

NUMBER 353715

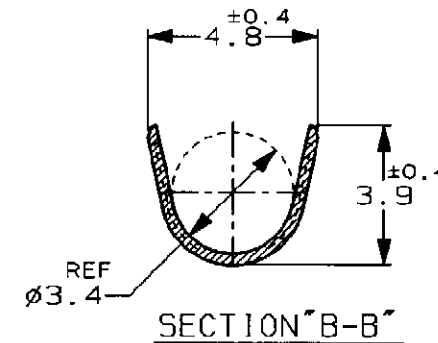
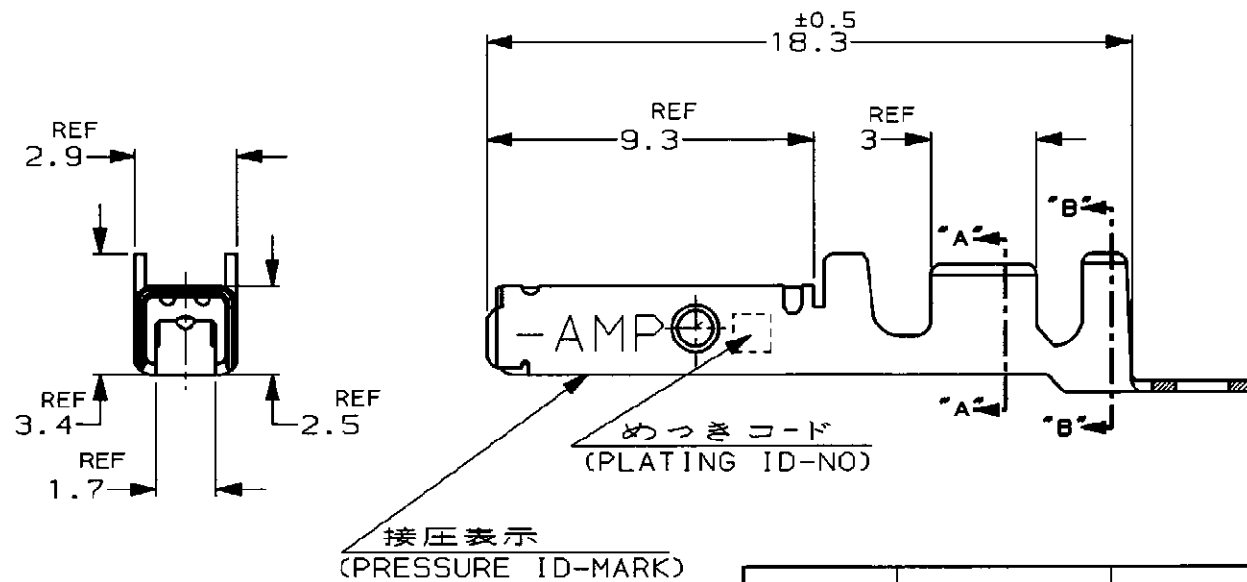
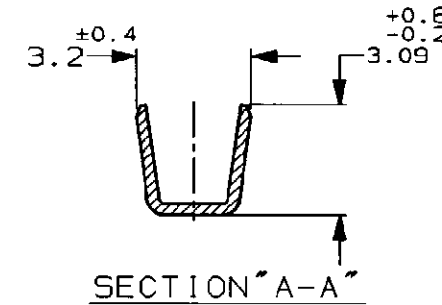
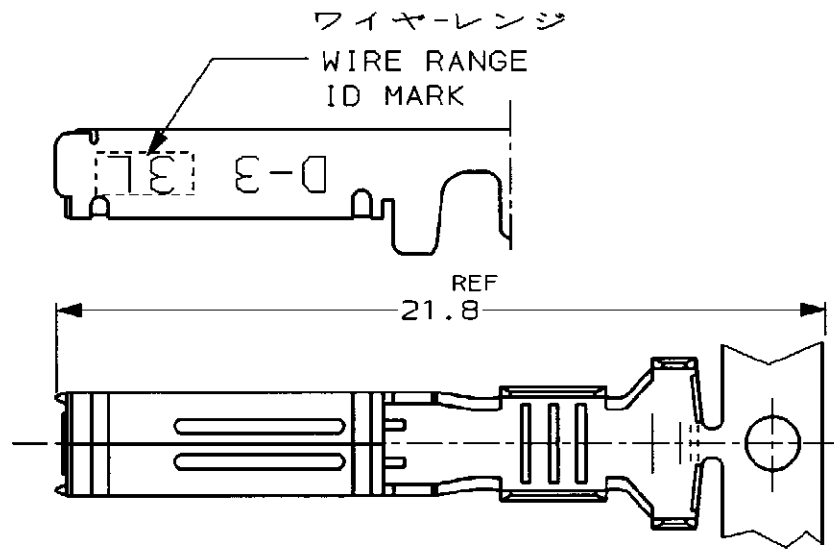


METRIC

単位、寸法 DIMENSIONS IN MM. DO NOT SCALE PRINT

PRINT DIST

AMP-J REV.10/83



注記

- ⚠ 標準接圧型コンタクト：一般向け及び多極用
- ⚠ 高接圧型コンタクト：高電流用及び強振動用
- ⚠ 金めっきは接触部のみとする

NOTES

- ⚠ CONTACT TYPE, LOW PRESSURE TYPE (FOR GENERAL)
- ⚠ CONTACT TYPE, HIGH PRESSURE TYPE (FOR HIGH CURRENT OR ANTI-VIBRATION)
- ⚠ GOLD-PL. CONTACT AREA ONLY

備考 (REMARK)	接圧表示 (ID-MARK)	接点タイプ (CONT. TYPE)	めっきコード (PL. ID NO)	仕上 (FINISH)	単体 (L/P)	型番 (P/N)
			5	光沢錫めっき (BRIGHT TIN-PL.)	1- ↑ -5	1- ↑ -5
		H	3	0.76μm最小金めっき (0.76μmMIN. Au-PL.)	1- -3	1- -3
			2	0.38μm最小金めっき (0.38μmMIN. Au-PL.)	1- -2	1- -2
			3	0.76μm最小金めっき (0.76μmMIN. Au-PL.)	-3	-3
			2	0.38μm最小金めっき (0.38μmMIN. Au-PL.)	353717-2	353715-2

Copyright ©1997 年 AMP (Japan), LTD. ALL RIGHTS RESERVED.		AMP 日本エー・エム・ピー株式会社 Kawasaki, Japan	
包含電線断面径 (WIRE RANGE) AWG 16-14	被覆外径 (INSULATION DIA.) 3.1-3.4 mmφ	名称 (NAME) "3L" SIZE (DYNAMIC SERIES REC. CONTACT) ダイナミックシリーズリセプタクルコンタクト	
材料 (MATERIAL) (COPPER ALLOY) 銅合金	仕上 (FINISH) (SEE TABLE) 表参照	一般公差 (GENERAL TOLERANCE) 10以下: ±0.2 10以上 30以下: ±0.25 30以上 100以下: ±0.3 角: ±3°	SIZE LOC 番号 (No.) B J 353715
A REVISED (FJ00-0690-97) KI NM 8/MAY/97	DR. 7/FEB/97 DE. 7/FEB/97	尺度 (SCALE) 5-1	REV. A SHEET 1 OF 1
O RELEASED (FJ00-5891-97) KI Y.I 12/FEB/97	CHK. K. IKEDA APP. K. IKEDA		
LTR 変更 (REVISION RECORD) DR CHK DATE	CHK. Y. ISHIKAWA APP. Y. ISHIKAWA		

(CUSTOMER DRAWING) 参考 面